



# Fahrradständer L 15





# Fahrradständer

## L15



Der Fahrradständer L15 aus eigener Fertigung erfüllt höchste Ansprüche und höchste Qualität.

- Reihenständer aus Stahlrohr 22 mm und Spezialprofilbodenträger
- Konstruktion feuerverzinkt nach DIN EN ISO 1461
- stabiler Stand auch mit großer Gepäcklast,
- passend für alle Fahrradgrößen (20–28 Zoll)



Ausführung L 15 E H/T



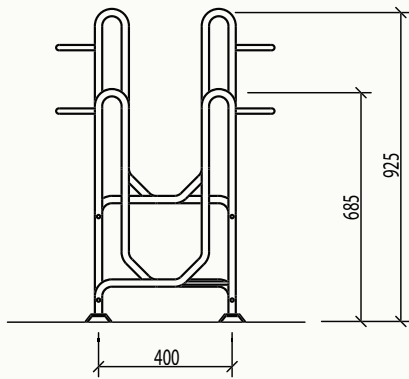
- Passend für alle Fahrradtypen, auch Mountain-Bikes und Pedelecs
- Einstellungen wahlweise ein- oder doppelseitig sowie Hoch-und/oder Tiefeinstellung
- Einfaches Ein- und Ausparken
- Fahrräder stehen kippstabil
- Bequeme Anschließmöglichkeit für Rahmen und Vorderrad auf Handhöhe
- Felgenschonend, kein Felgenklemmer
- Ansprechendes Design
- Ausführung mit nur tiefer Radeinstellung besonders geeignet für optisch sensible Bereiche
- Alle Varianten des **L 15** sind wegen ihrer guten Eigenschaften nach technischer Prüfung vom **ADFC** empfohlen, Prüf.-Nr. Q 0905
- Pulverbeschichtung nach RAL oder DB (gegen Mehrpreis)
- andere Platzabstände auch lieferbar (nicht ADFC geprüft)



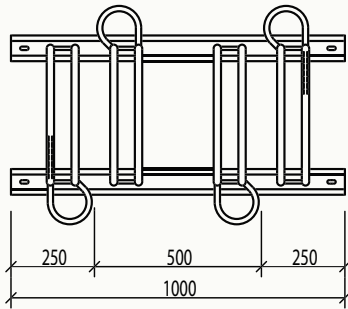
# Fahrradständer

## L15

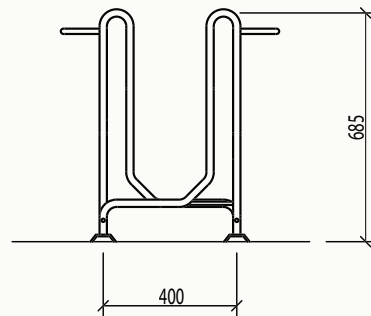
L 15 D H/T (doppelseitig, hoch/tief)



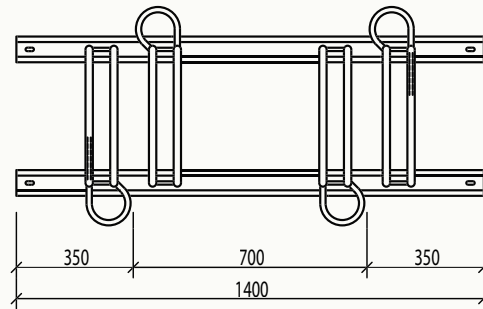
Stellraumtiefe: 3100 mm



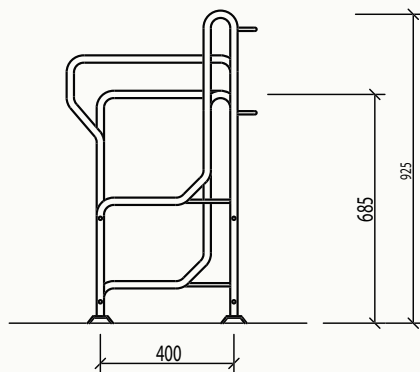
L 15 D T (doppelseitig, tief)



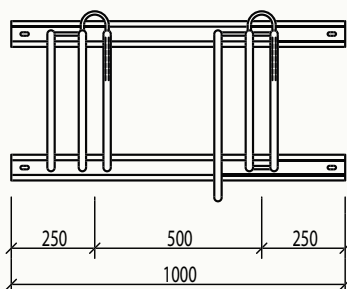
Stellraumtiefe: 3100 mm



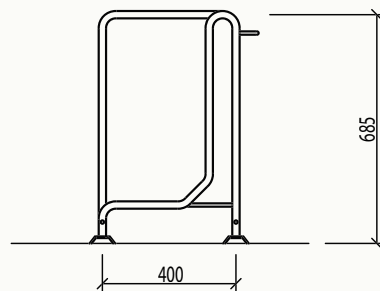
L 15 E H/T (einseitig, hoch/tief)



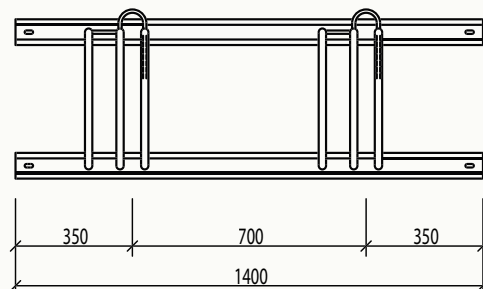
Stellraumtiefe: 1900 mm



L 15 E T (einseitig, tief)



Stellraumtiefe: 1900 mm







Ausführung L15 E T

## Lieferprogramm

- Müllschränke
- Müllboxen
- Fahrradgaragen
- Fahrradparker
- Fahrradständer
- Papierkörbe
- Scootergaragen
- Rollatorgaragen
- Rollstuhlgaragen
- Absperrungen



### Illmann Metallbau GmbH

Innerstetal 9  
D-38685 Langelsheim

Telefon 053 26 / 5 02-0  
Telefax 053 26 / 5 02-298

E-Mail: [info@ilco-metall.de](mailto:info@ilco-metall.de)  
Internet: [www.ilco-metall.de](http://www.ilco-metall.de)