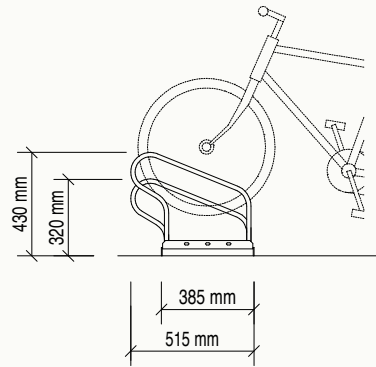
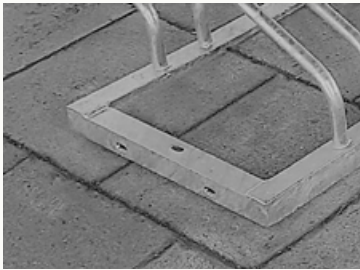




Fahrradständer A 11





Stellraumtiefe: 1910 mm

Fahrradständer A 11 E H/T Einseitig Hoch- Tiefeinstellung

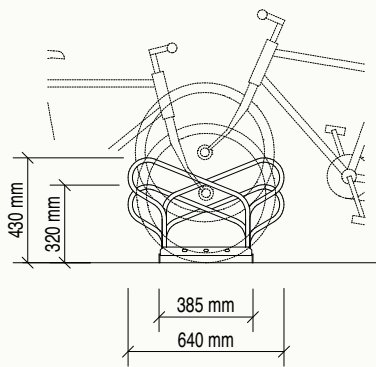
Praktischer und formschöner Reihenständer, aus Winkel-
eisen 35 mm und Stahlrohr 19 mm, Konstruktion feuer-
verzinkt nach DIN EN ISO 1461, 32 % des Radumfangs
werden gehalten, dadurch sehr sicherer Stand der Fahr-
räder, vorgebohrt zur Reihenverbindung, passend für alle
Fahrradtypen

- Einstellung einseitig
- Platzabstand 35 cm
- Standard-Länge:
 - 5 Plätze = 175 cm
 - 6 Plätze = 210 cm
 - 10 Plätze = 350 cm, zweiteilig
- Bodendübel oder Einschlaghaken
(gegen Mehrpreis)
- Pulverbeschichtung nach RAL oder DB
(gegen Mehrpreis)
- andere Nutzlängen auch lieferbar
- Lieferung komplett montagefertig

Fahrradständer A 11 D H/T Doppelseitig Hoch- Tiefeinstellung

Praktischer und formschöner Reihenständer, aus Winkel-
eisen 35 mm und Stahlrohr 19 mm, Konstruktion feuer-
verzinkt nach DIN EN ISO 1461, 32 % des Radumfangs
werden gehalten, dadurch sehr sicherer Stand der Fahr-
räder, vorgebohrt zur Reihenverbindung, passend für alle
Fahrradtypen

- Einstellung doppelseitig
- Platzabstand 35 cm
- Standard-Länge:
 - 10 Plätze = 175 cm
 - 12 Plätze = 210 cm
 - 20 Plätze = 350 cm, zweiteilig
- Bodendübel oder Einschlaghaken
(gegen Mehrpreis)
- Pulverbeschichtung nach RAL oder DB
(gegen Mehrpreis)
- andere Nutzlängen auch lieferbar
- Lieferung komplett montagefertig



Stellraumtiefe: 3200 mm

